





CATALOGUE
SUPPLEMENT
2018/19

Design by Massimo Tonetto

LESS SYSTEM
ALMOST ESSENCE WALL
ESSENCE WALL
GLAM TABLE
GLAM WALL
RECTUS TABLE
MONDRIAN GLASS CEILING
NUMA WALL
NUMA FLOOR

LESS SYSTEM

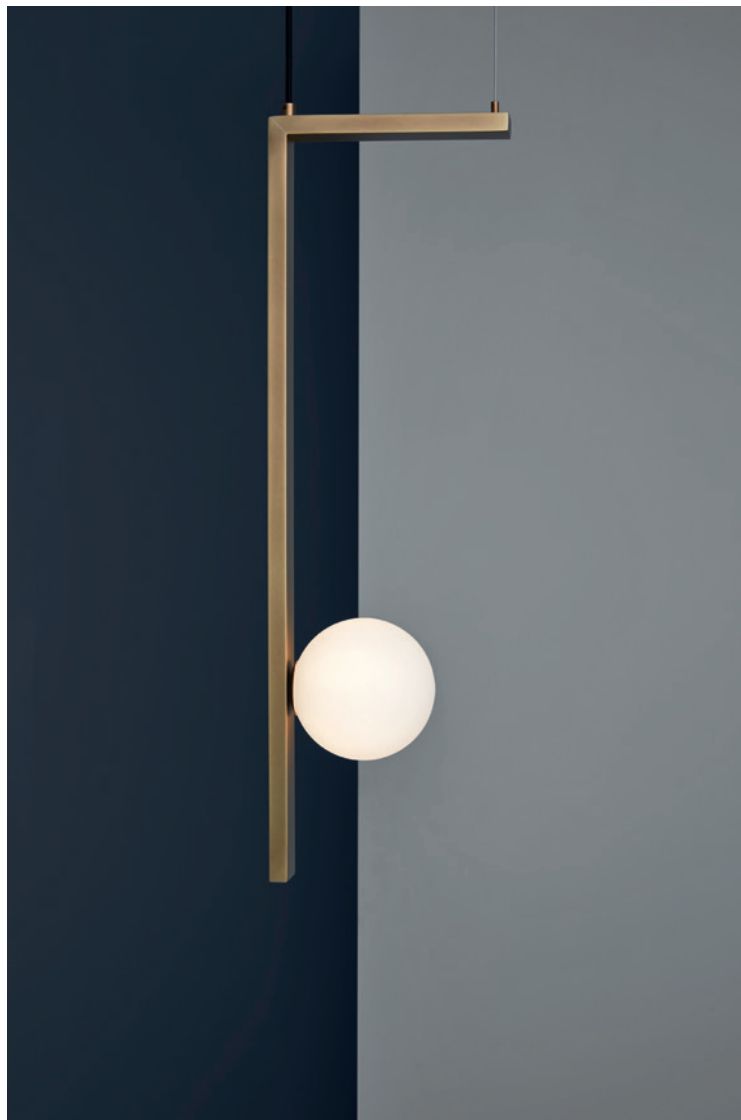
















ALMOST ESSENCE WALL













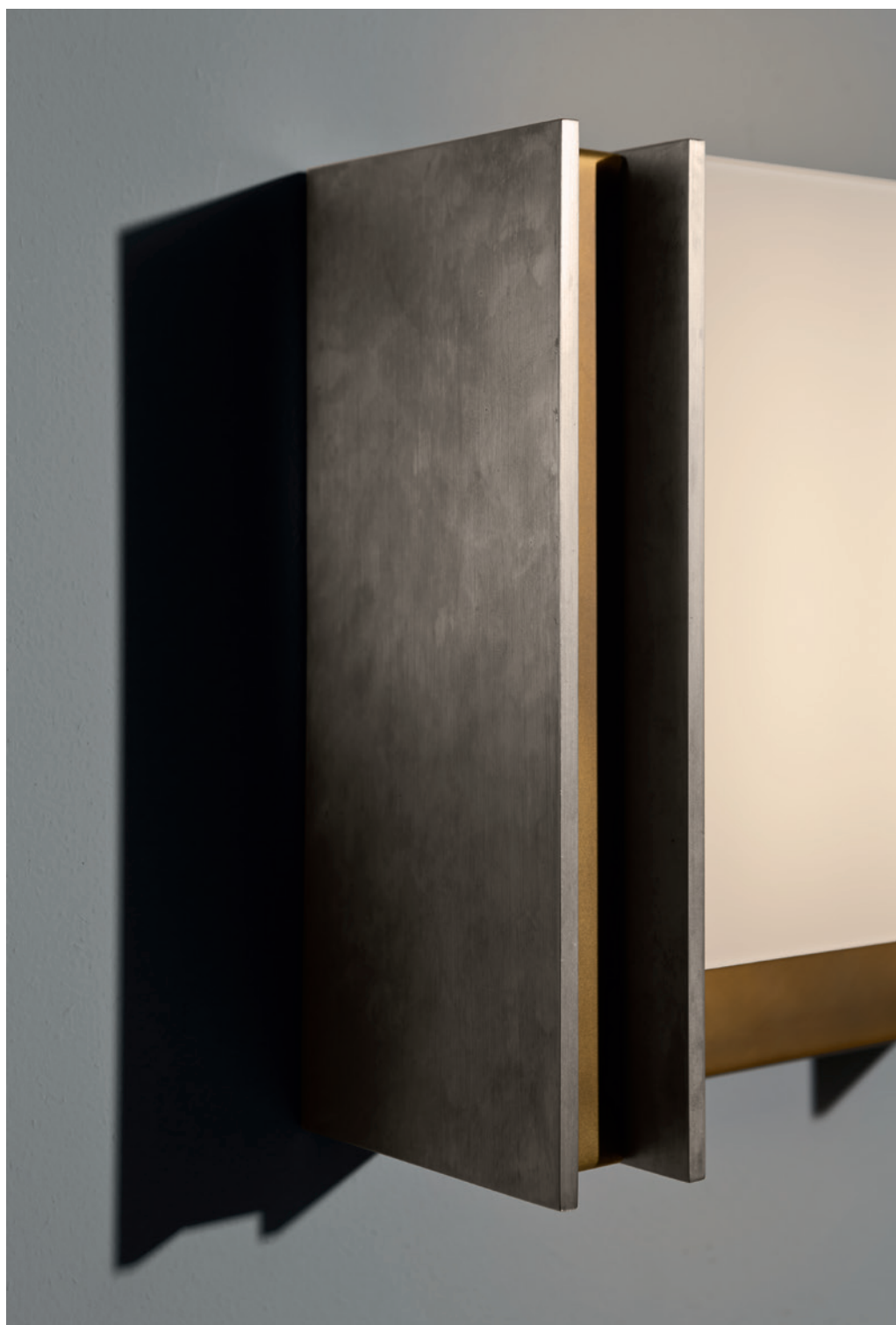
GLAM TABLE





GLAM WALL





RECTUS TABLE





MONDRIAN GLASS CEILING MATTE BLACK NICKEL

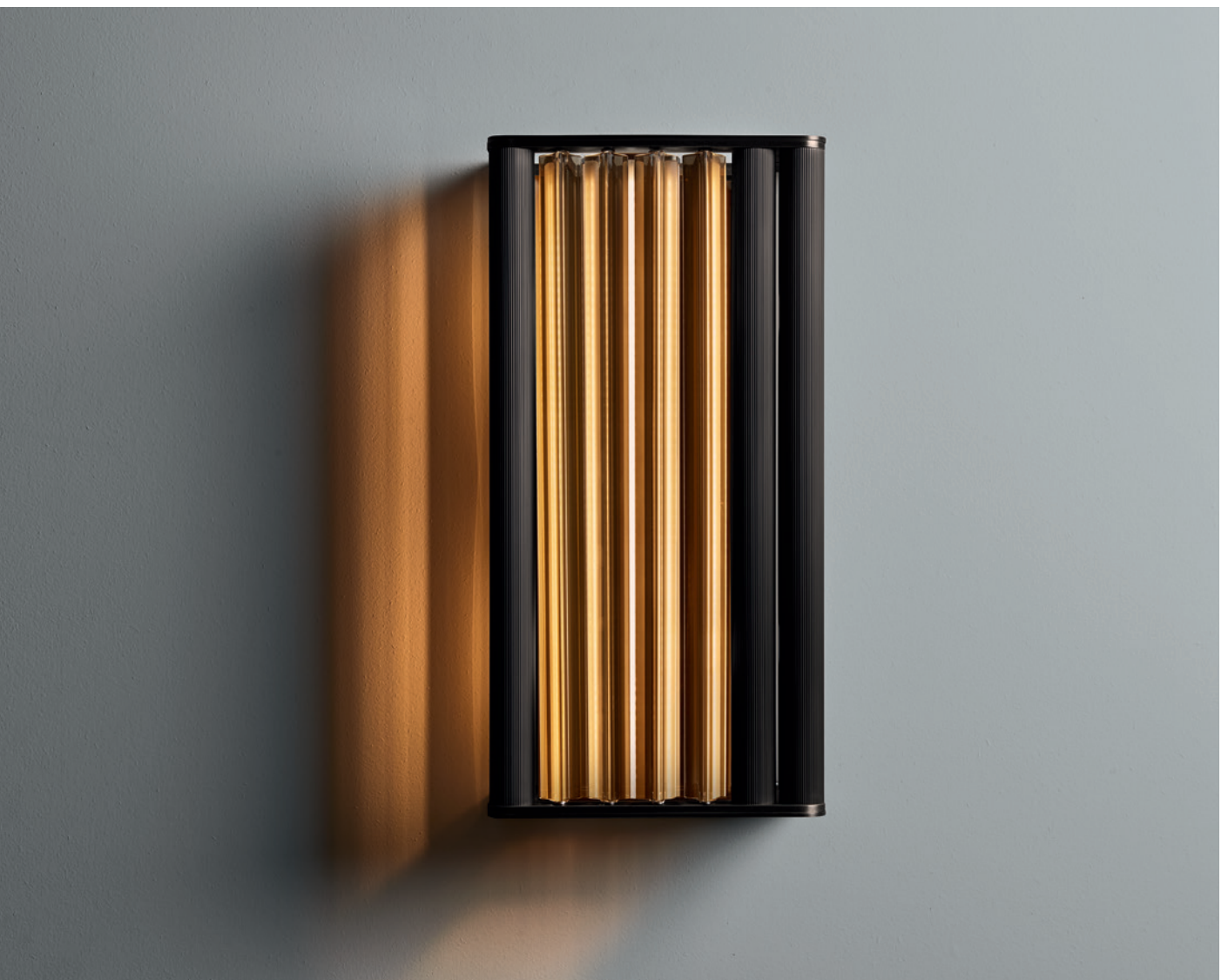


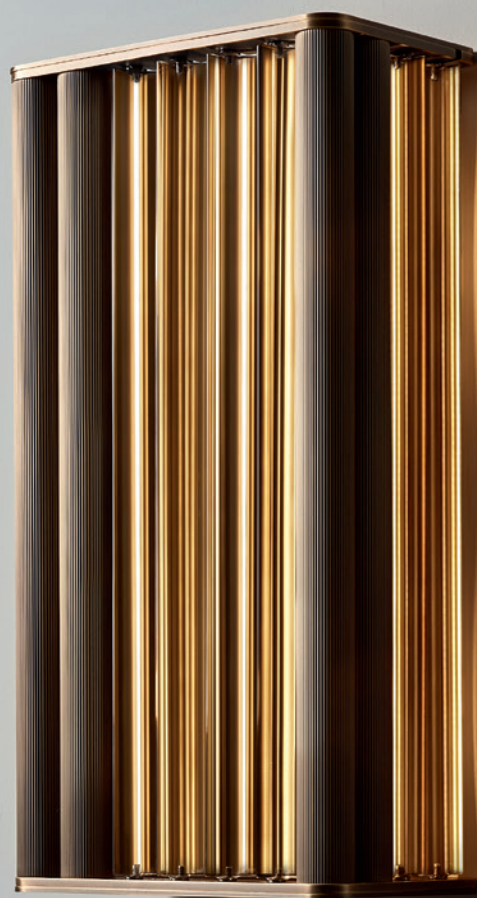




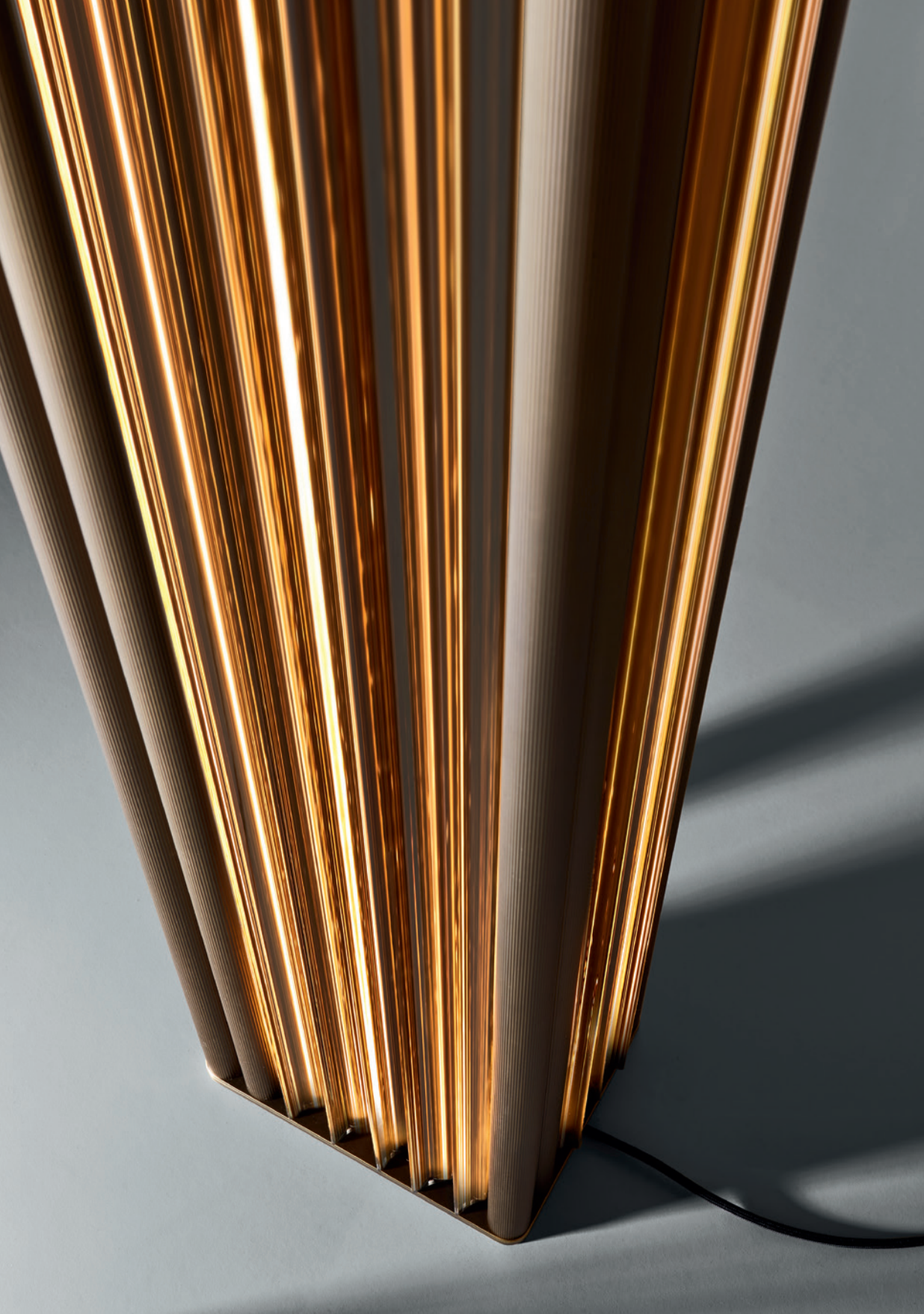


NUMA WALL







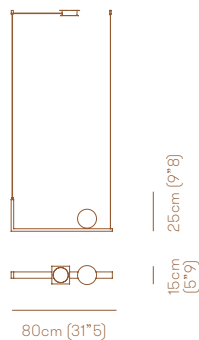


TECHNICAL DATA

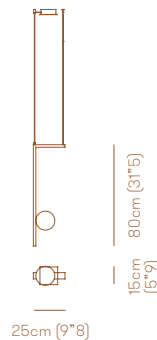
Suspended lamp with diffused light. Burnished natural brass structure composed of brass profiles, satin blown glass spheres and satin glass diffusers. Self-supporting black fabric cords and steel cables with rapid fixing system.

Lampada a sospensione con luce diffusa. Struttura in ottone naturale brunito composta da profili in ottone, sfere in vetro soffiato satinato e diffusori in vetro satinato. Cavo autoportante in tessuto nero e cavi di acciaio con sistema di fissaggio rapido.

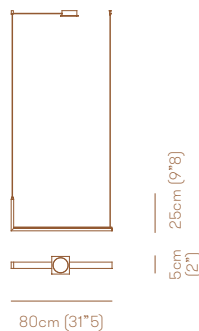
1x5W G9 LED 350lm 2700°K Dimm.



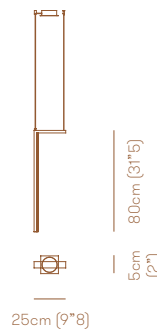
1x5W G9 LED 350lm 2700°K Dimm.



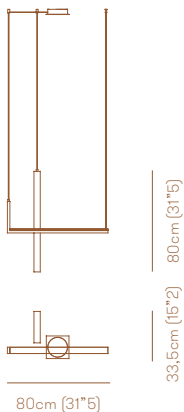
1x12W strip LED 24V 1250lm 2700°K



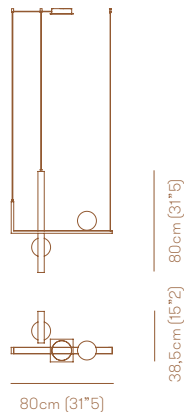
1x12W strip LED 24V 1250lm 2700°K



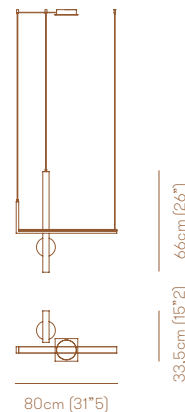
2x12W strip LED 24V 1250lm 2700°K Dimm.



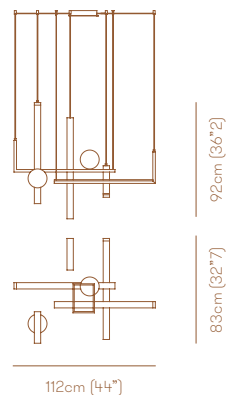
2x5W G9 LED 350lm 2700°K Dimm.



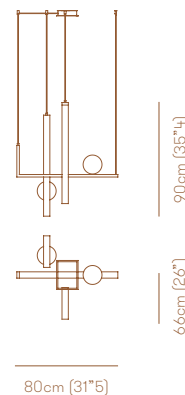
1x12W strip LED 24V 1250lm 2700°K + 1x5W G9 LED 350lm 2700°K Dimm.



3x12W strip LED 24V 1250lm 2700°K + 2x5W G9 LED 350lm 2700°K Dimm.



1x12W strip LED 24V 1250lm 2700°K + 2x5W G9 LED 350lm 2700°K Dimm.



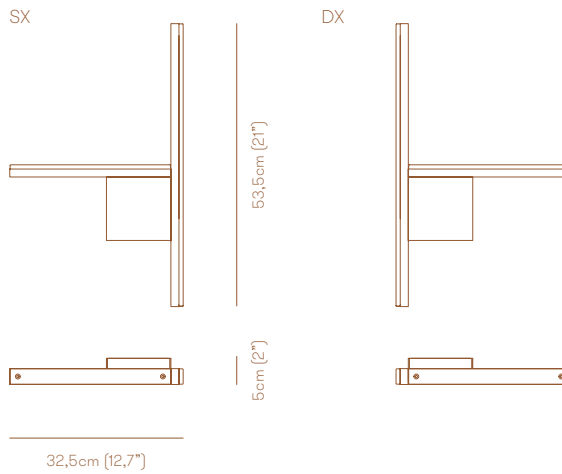
ALMOST ESSENCE WALL

Elegance / purity differentiate and typify this lamp. The structural lines go along with the bright lines. Brass delabr , matt black nickel or copper delabr  structure. Pewter, antique copper or black nickel plate.

Purezza e rigore contraddistinguono questa lampada. Le linee strutturali sono accompagnate da linee luminose. Struttura in ottone delabr , nichel nero opaco o rame delabr . Piastra in Peltro, Rame antichizzato o nichel nero opaco.

P. 10

Strip LED 13W 24V 1330lm 2700 K CRI 80 Dimmable



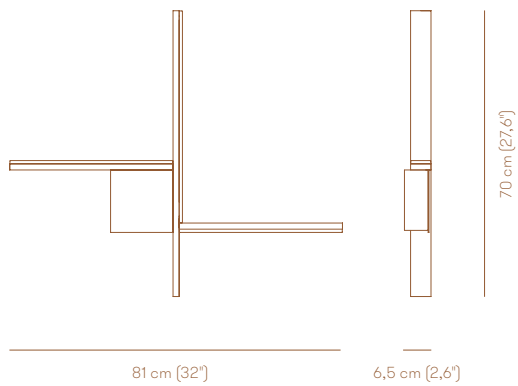
ESSENCE WALL

Elegance / purity differentiate and typify this lamp. The structural lines go along with the bright lines. Brass delabr , matt black nickel or copper delabr  structure. Pewter, antique copper or black nickel plate.

Purezza e rigore contraddistinguono questa lampada. Le linee strutturali sono accompagnate da linee luminose. Struttura in ottone delabr , nichel nero opaco o rame delabr . Piastra in Peltro, Rame antichizzato o nichel nero opaco.

P. 12

Strip LED 20W 24V 2150lm 2700 K CRI 80 Dimmable



GLAM TABLE

P. 16

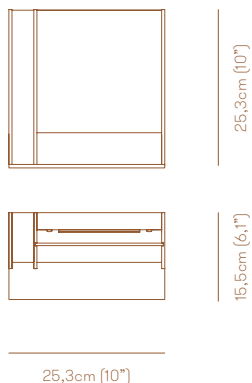
Table lamp with diffused light.

The vertical lines define and mark the light and the structural elements in an accurate way. Precision and geometries are highlighted by the pewter finish combined with the delabr  brass.

Lampada da tavolo a luce diffusa.

Le linee verticali seguono e definiscono in maniera precisa la luce e le parti strutturali. La finitura del peltro abbinata all'ottone delabr  sottolineano il rigore e le geometrie.

Plate LED 500mA 18V 9W 2700 K 900lm Dimmable



GLAM WALL

P. 18

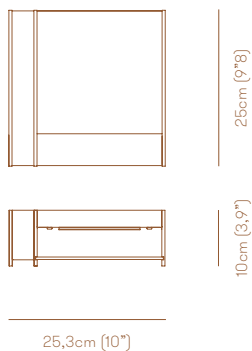
Wall lamp with diffused light. The

vertical lines define and mark the light and the structural elements in an accurate way. Precision and geometries are highlighted by the pewter finish combined with the delabr  brass.

Lampada da parete a luce diffusa.

Le linee verticali seguono e definiscono in maniera precisa la luce e le parti strutturali. La finitura del peltro abbinata all'ottone delabr  sottolineano il rigore e le geometrie.

Plate LED 500mA 18V 9W 2700 K 900lm Dimmable



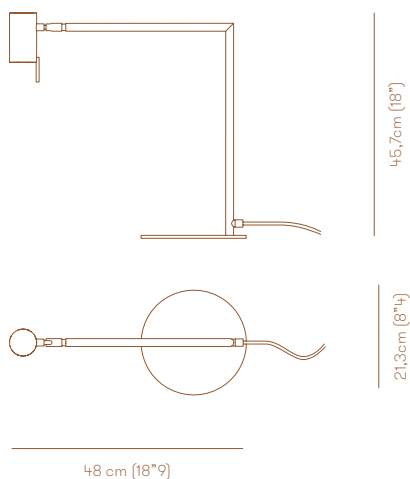
RECTUS TABLE

Table lamp with directional light, dark burnished brass structure and adjustable joint. The angular structure is the key element of the lamp that creates a precise distinctive sign in the environment in which it is inserted.

Lampada da tavolo a luce direzionabile con struttura in ottone brunito scuro completa di snodo orientabile. La struttura angolare è l'elemento caratterizzante della lampada che crea un preciso segno distintivo nell'ambiente in cui viene inserita.

P. 20

1x 6W LED GU10 560lm 2700°K CRI80 Dimmable



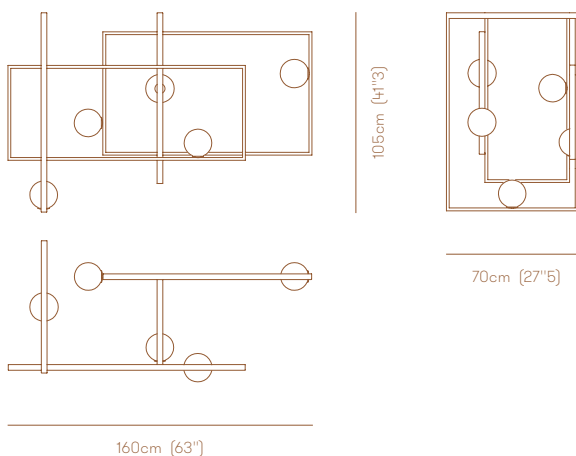
MONDRIAN GLASS CEILING

Ceiling lamp with diffused light. Burnished natural brass, polished black nickel or polished gold structure and white, amethyst or smoke grey Murano blown glass diffusers.

Lampada da soffitto a luce diffusa. Struttura in ottone naturale brunito, nichel nero lucido od oro lucido e diffusori in vetro soffiato di Murano color bianco, ametista o grigio fumé.

P. 22

5xMAX 33W G9 halogen 460lm 2700°K Dimmable
or 5x4,5W G9 LED 350lm 2700°K Dimmable



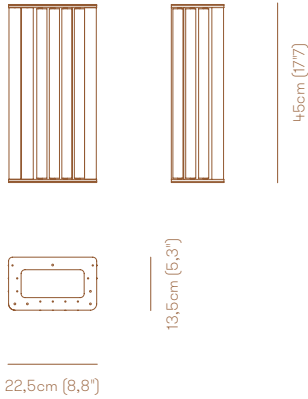
NUMA WALL

P. 26

Wall lamp with diffused light. Dark burnished brass structure and Crystal, Amber or Smoke grey colored Murano blown glass trihedrons. The structure and Murano glass trihedrons suggest a suspended Roman colonnade.

Lampada da parete a luce diffusa con struttura in ottone brunito scuro e triedri in vetro soffiato di Murano color cristallo, ambra o fumé. La struttura e i triedri in vetro suggeriscono un colonnato romano sospeso.

Strip LED 6W 24V 760lm 2700°K CRI80 Dimmable



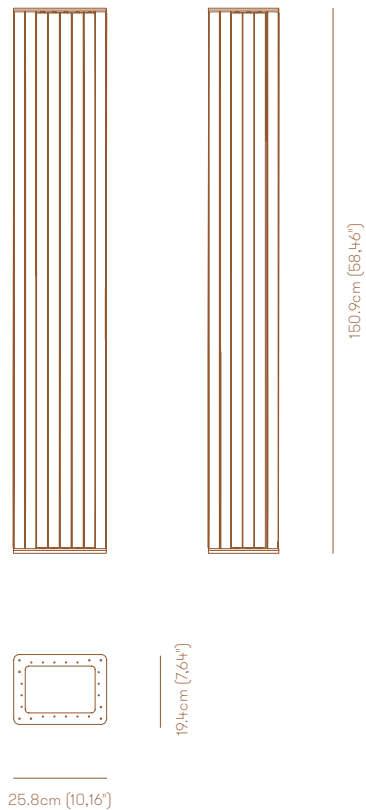
NUMA FLOOR

P. 28

Floor lamp with diffused light. Dark burnished brass structure. The Crystal, Amber or Smoke grey colored Murano blown glass trihedrons were inspired by a Roman colonnade.

Lampada da terra a luce diffusa con struttura in ottone brunito scuro. I triedri in vetro soffiato di Murano color cristallo, ambra o fumé sono ispirati da un colonnato romano.

Strip LED 54W 24V 3560lm 2700°K CRI80 Dimmable



Concept & Graphic Design

Ottone Studio

Photographer

Federico Marin

Selection & Post Productions

Luce Group

Print

Grafiche Antiga

VeniceM si riserva il diritto di apportare, senza preavviso, ogni modifica mirata al miglioramento funzionale e qualitativo dei prodotti. Testi e disegni presenti in questo stampato hanno scopo divulgativo: per ogni aspetto tecnico e dimensionale fare riferimento ai listini aziendali e relativi aggiornamenti. I campioni di colore e materiali hanno valore indicativo.

VeniceM reserves the rights at all time to apply modifications for the functional or qualitative improvement of its products. Texts and drawings present in this brochure have a divulgative purpose: for every technical and dimensional aspect please refer to the company's price lists and their relative updatings. The colour and material samples have an indicative value.

© VeniceM - Tutti i diritti sono riservati a norma di legge / All rights reserved

Il marchio VeniceM è proprietà della VeniceM srl / Trade Mark VeniceM

VENICEM S.R.L.

via Terraglio, 54, interno 3
31021 Mogliano Veneto (TV)
Italy

T / F (+39) 041 593 6143

info@venicem.com

www.venicem.com





