

SWAN



Hemingway
Daiquiri



CONTENTS

2	<i>Hemingway</i>
22	<i>Daiquiri</i>
26	<i>Technical Information</i>

1.

HEMINGWAY

Collection



Memories of past travelling and far emotions can be revealed while resting on Hemingway's soft backrest, spacious seat and sumptuous deep-button upholstery.







A RELAXING BREAK
TO REGENERATE
BODY AND SOUL



Hemingway Divano, Sofa



Hemingway Divano, Sofa



*Hemingway Divano, Sofa
Daiquiri Tavolino, Small table*



*Hemingway Divano, Sofa
Daiquiri Tavolino, Small table
Chelsea Poltrincina, Armchair*



TOM
FORD





Hemingway Divano, Sofa

*Hemingway Divano, Sofa
Daiquiri Tavolino, Small table
Chelsea Poltricina, Armchair*



SOFT BACKREST
AND WIDE SEAT
AS A COMBINATION
OF COMFORT AND
FUNCTIONALITY



*Hemingway Divano, Sofa
Daiquiri Tavolino, Small table*





Hemingway Pouf, Ottoman



Hemingway Pouf, Ottoman

— 2. —

DAIQUIRI

Collection



A lightweight metal structure housing a large leather top with a balanced visual proportion.





ELEGANT DISCRETION
ENVELOPING THE
VOLUMES OF THE SOFA



Daiquiri Tavolino, Small table

Trattandosi di prodotti caratterizzati da imbottiture morbide e da una lavorazione artigianale, le dimensioni indicate nelle schede tecniche possono subire leggere variazioni, anche in base alle diverse opzioni di rivestimento. La formazione di pieghe nei cuscini di seduta non è da considerarsi un difetto, bensì una caratteristica dettata da motivi di comfort e di design.

La ditta si riserva il diritto di apportare modifiche tecniche costruttive ai modelli in corso senza essere tenuta a comunicazione alcuna.

As our products are produced following a handwork procedure and are featured by soft lines, sizes are subject to slight variation (also depending on the upholstery selected). Wave formation and depressions in the seat area are unavoidable, due to comfort and design reasons, even in high quality Swan Italia upholstered furniture.

Our company retains the right to make technical and design modifications to the products in each moment without any advice.

Comme nos produits sont caractérisés par des lignes douces et sont fabriqués suivant une procédure artisanale, les dimensions indiqués dans les fiches techniques peuvent varier légèrement (même en fonction du revêtement choisi). Pour des raisons à la fois de confort et de design, l'apparition de plis et l'effet de miroitement sont deux phénomènes inévitables, même sur les sièges de très haut de gamme portant la griffe Swan Italia.

La maison se réserve le droit d'apporter des modifications techniques aux modèles sans communication.

Wegen der handwerklichen Fertigung und der soften Linien unserer Produkte, unterliegen die Masseangaben leichten Schwankungen (auch abhängig von dem gewählten Bezug). Wellenbildung und Sitzspiegel sind aus Komfort- und Designgründen auch bei hochwertigen Swan Italia Polstermöbeln nicht zu vermeiden.

Die Firma behält sich das Recht vor, technische Modelländerungen vorzunehmen.

Design Francesco Lucchese

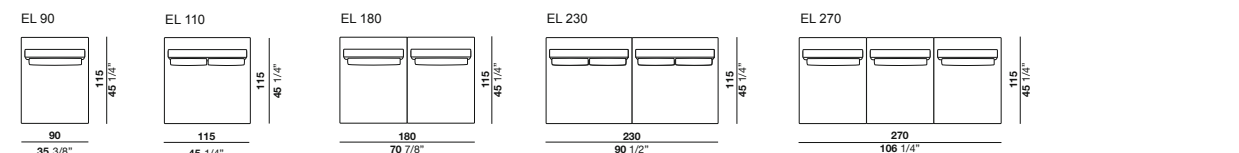
26 elementi componibili + 1 pouf + 6 elementi individuali, ognuno dei quali disponibile con cuscineria liscia o capitonné.
Struttura in legno con cinghie elastiche, con tampone in poliuretano espanso, rivestita in fibra accoppiata con maglina.
Struttura schienale in legno e metallo imbottita in poliuretano espanso a quote differenziate e rivestita in fibra accoppiata con maglina.
Supporto schienale in metallo con parti a vista cromate.
Modello provvisto di meccanismo che permette lo spostamento dello schienale, riducendo la profondità di seduta di 25 cm.
Cuscini schienale e cuscinetti/ruolo bracciolo in piuma rivestiti in cotone.
Cuscini di seduta in poliuretano espanso a quote differenziate rivestiti in cotone accoppiato.
Bracciolo imbottito con struttura in legno con imbottitura in poliuretano espanso rivestito in fibra accoppiata con maglina oppure bracciolo in lamiera curvata rivestita in cuoio.
Piedini in metallo verniciati a polvere con puntale antiscivolo.
Elementi rivestiti in tessuto completamente sfoderabili; elementi rivestiti in pelle con cuscineria sfoderabile e struttura (base e schienale) non sfoderabili.

26 éléments modulaires + 1 pouf + 6 éléments individuels.
Chaque élément est disponible en deux versions: avec assise et dossier lisses ou matelassés.
Structure en bois, courroies élastiques, tampon en polyuréthane expansé, revêtu de fibre unie à de la maille fine.
Structure du dossier en métal et bois, avec tampon en polyuréthane expansé à niveaux différenciés, revêtement en fibre unie à de la maille fine.
Support du dossier en métal avec détails chromés.
Modèle équipé d'un mécanisme qui permet au dossier d'avancer, avec diminution de la profondeur de l'assise de 25 cm.
Coussins du dossier, coussins déco et coussins cylindriques en plume, revêtus de coton.
Coussins d'assise en polyuréthane expansé à niveaux différenciés revêtus en coton compensé.
Accoudoir rembourré avec structure en bois, tampon en polyuréthane expansé et revêtement de fibre unie à de la maille fine ou accoudoir en tôle arrondie, rembourré en cuir sellerie.
Pieds en métal anti-dérapage vernis à poudre.
Éléments revêtus de tissu, entièrement déhoussables; éléments revêtus en cuir avec coussins entièrement déhoussables et structure (base et dossier) non déhoussable.

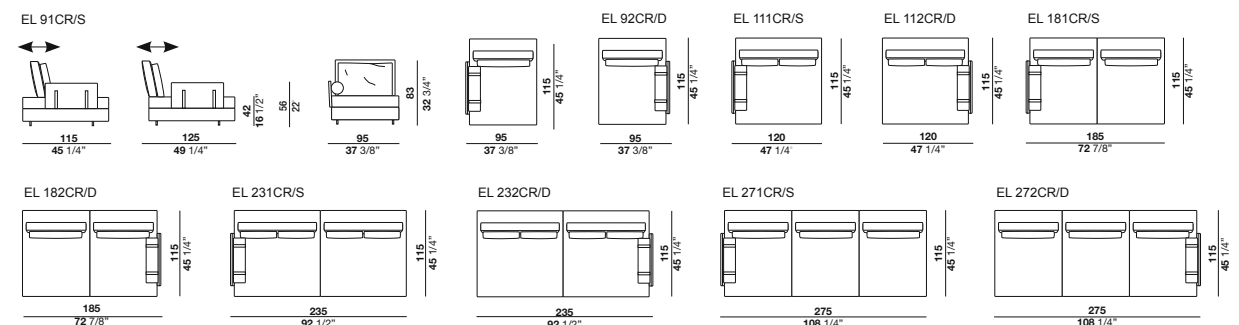
26 modular elements + 1 ottoman + 6 individual elements.
Each element is available in 2 versions: with plain or quilted seat and backrest.
Wooden frame with elastic straps, with pad in expanded polyurethane, fibre covering matched with jersey.
Backrest frame in metal and wood, with pad in expanded polyurethane foam in differentiated densities, fibre covering matched with jersey.
Backrest support in metal with chrome-plated details.
Model fitted with a mechanism that enables the backrest to move forward, decreasing the seat depth of 25 cm.
Backrest feather cushions and feather throw pillows/roll cushions upholstered in cotton.
Seat cushions in polyurethane foam in differentiated densities upholstered in heavy cotton.
Padded armrest with wooden frame, upholstered in polyurethane foam fiber covering matched with jersey or armrest in curved sheet metal, upholstered in coach hide.
Feet in metal, powder coated, with non-slip ferrules.
Elements upholstered in completely removable fabric; elements upholstered in leather with cushions having removable covers and structure (base and backrest) with non removable covers.

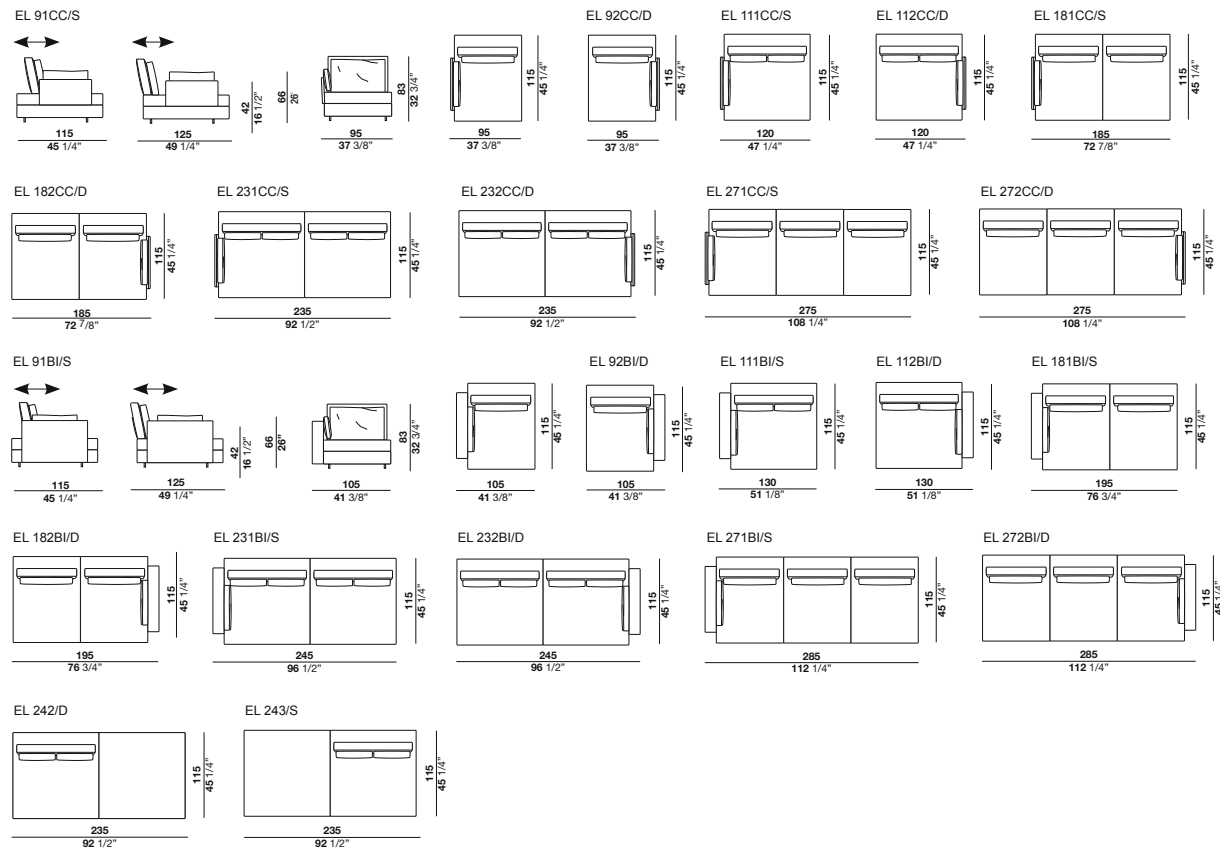
26 Anbauelemente + 1 Hocker + 6 Einzelemente.
Jedes Element ist in zwei Varianten erhältlich: mit glatten oder gesteppten Sitzkissen und Rückenlehne.
Holzstruktur mit elastischen Riemen und Polyurethanschaumstoff-Polsterung mit Kunstfaser/Trikot-Bezug.
Rückenlehnenstruktur aus Metall und Holz mit Polyurethanschaumstoff-Polsterung zu unterschiedlichen Anteilen und Faser/Samt-Bezug.
Rückenlehnenstütze aus Metall mit verchromten Details.
Modell mit Mechanismus, der ermöglicht, die Sitztiefe von 25 cm. zu verringern.
Rückenkissen und Armlehnenkissen/Rollkissen in Daune mit Baumwollbezug.
Sitzkissen aus Daunen mit Einsatz aus Polyurethanschaumstoff zu unterschiedlichen Anteilen und passendem Baumwollbezug.
Gepolsterte Armlehne mit Holzstruktur und Polyurethanschaumstoff-Polsterung mit Kunstfaser/Trikot-Bezug oder Armlehne aus gebogenem Blech mit Bezug aus Sattelleder.
Pulverbeschichtete Metallfüße mit rutschfester Spitze.
Stoffbezogene Elemente komplett abziehbar; Elementen mit Lederbezug mit abziehbaren Kissen und nicht abziehbarem Gestell (Rahmen und Rückenlehne).

ELEMENTI CENTRALI / CENTRAL UNITS

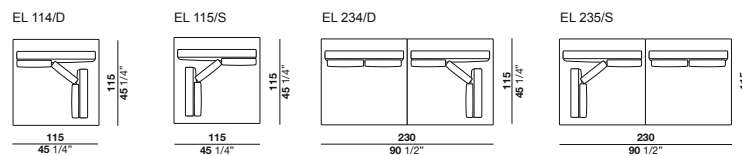


ELEMENTI TERMINALI / END ELEMENTS

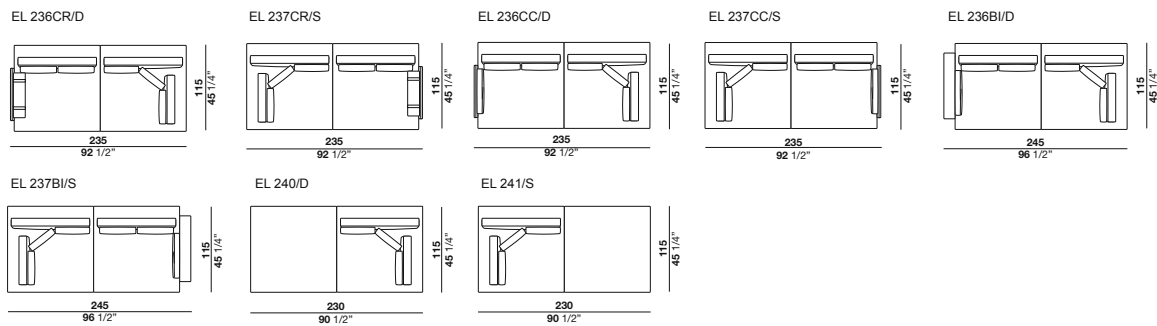




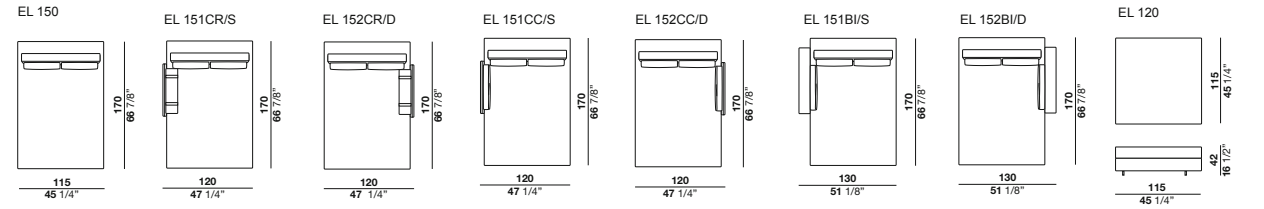
ANGOLI / CORNERS



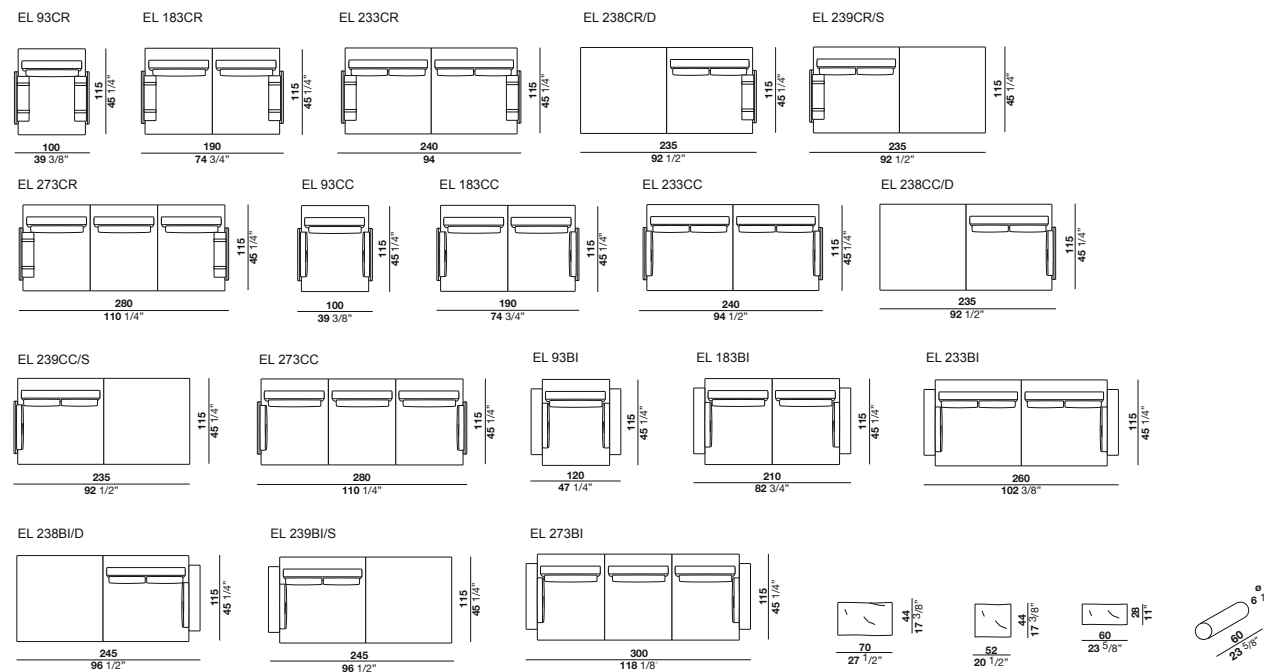
ANGOLI TERMINALI / CORNERS + END ELEMENTS



CHAISE LONGUES

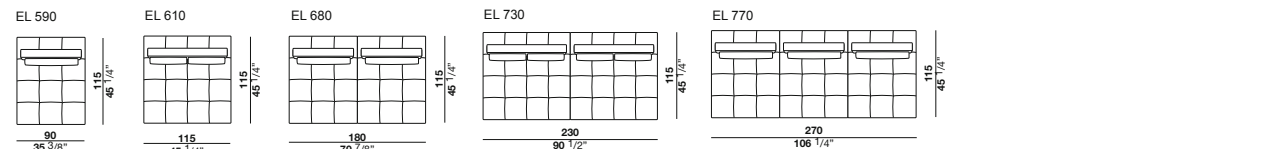


ELEMENTI INDIVIDUALI / INDIVIDUAL ELEMENTS

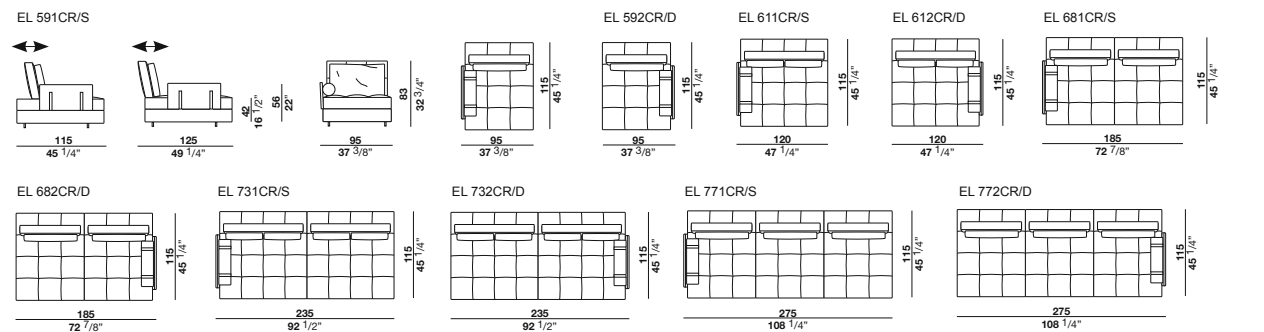


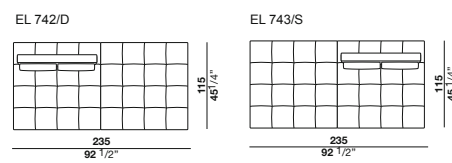
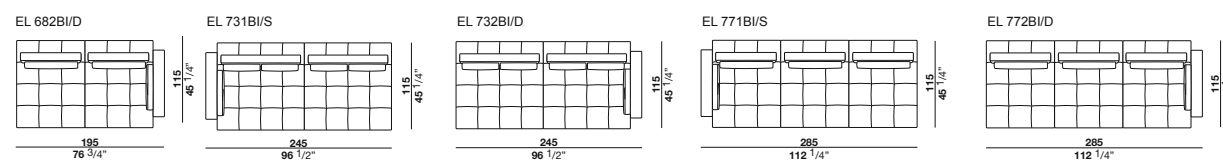
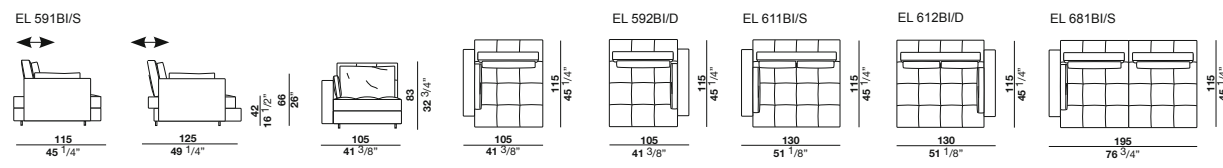
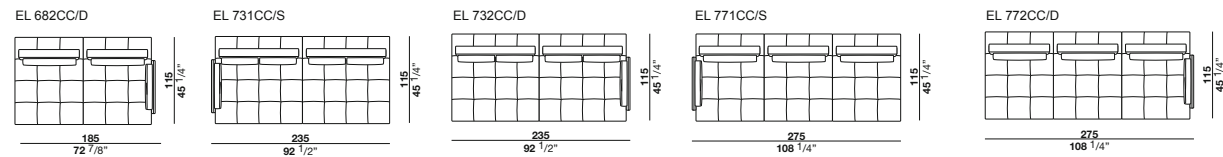
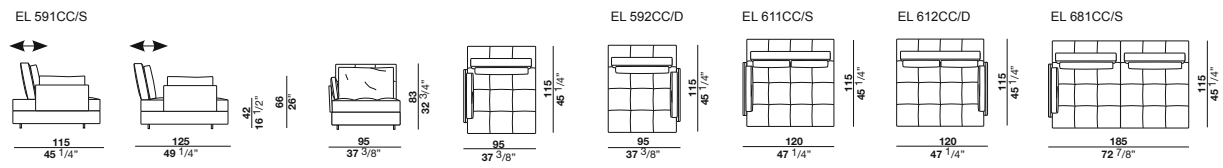
HEMINGWAY capitonné

ELEMENTI CENTRALI / CENTRAL UNITS

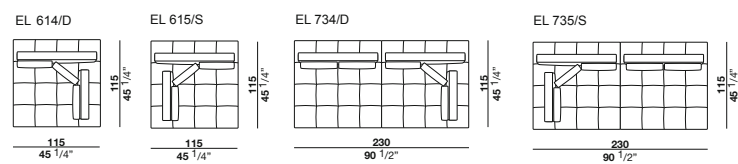


ELEMENTI TERMINALI / END ELEMENTS

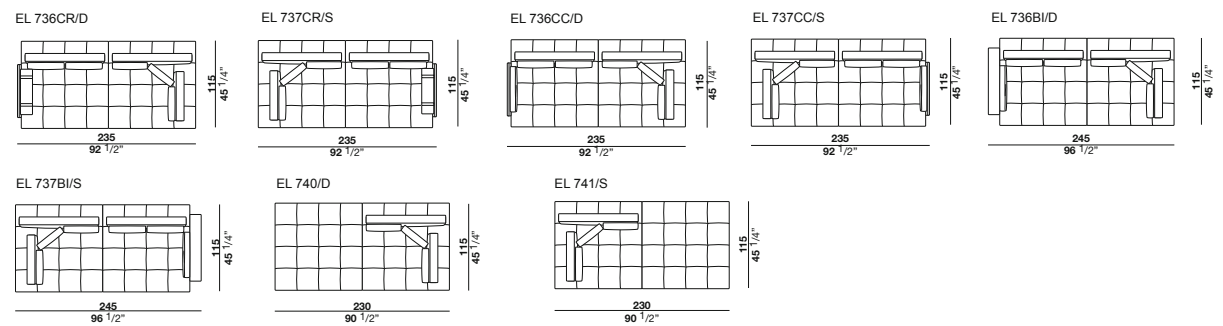




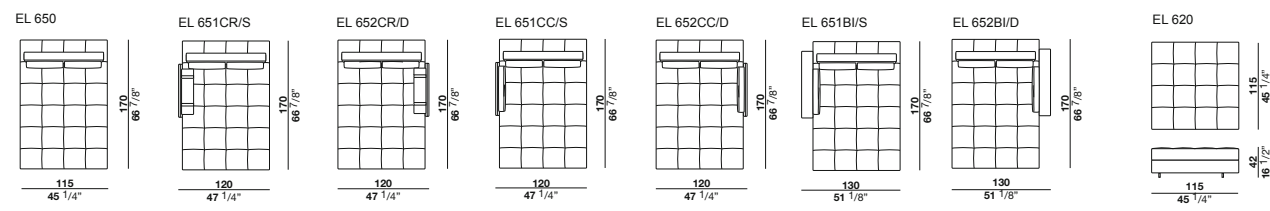
ANGOLI / CORNERS



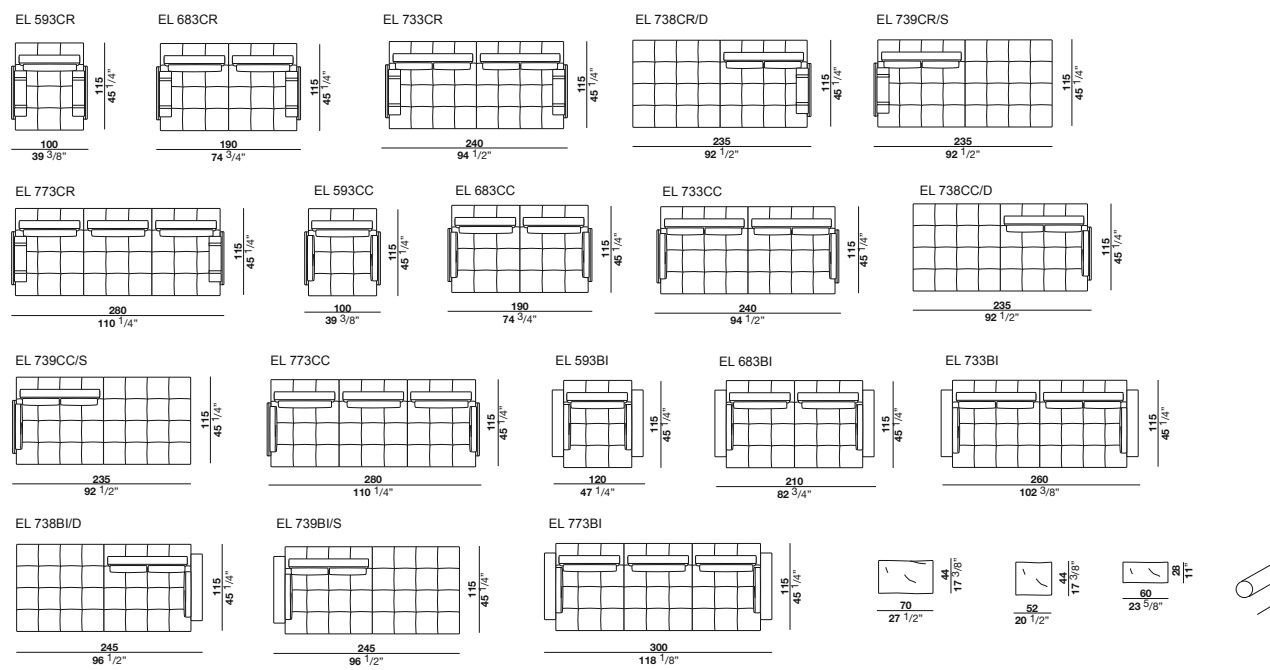
ANGOLI TERMINALI / CORNERS + END ELEMENTS



CHAISE LONGUES



ELEMENTI INDIVIDUALI / INDIVIDUAL ELEMENTS



Finiture bracciolo in cuoio
 Finishes for armrest in coach hide
 Finitions accoudoir en cuir
 Ausführungen für Armlehne aus Sattelleder



CIPRIA - C



TABACCO - T



TESTA DI MORO - M

pag.3: [EL 651CC/S - EL 730 - EL 614/D - EL 732CC/D]
 pag.4-5: [EL 651CC/S - EL. 730 - EL. 614/D]
 pag.9: [EL 239BI/S]
 pag.10: [EL 181BI/S - EL 115/S - EL 180 - EL 152CC/D]
 pag.12-13,14: [EL 620 - EL 652CR/D - EL 734/D - EL. 732CR/D]
 pag.16-17: [EL 652CR/D - EL 612CR/D]
 pag.18: [EL 611CR/S - EL 651CR/S]

Design Francesco Lucchese

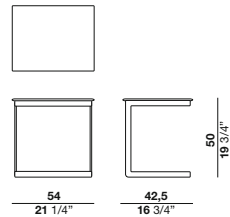
Tavolino.
Struttura in ferro verniciato a polvere color antracite.
Piano in alluminio rivestito in cuoio.
Piedini in plexiglas trasparente.

Petite table
Structure en métal verni à poudre couleur anthracite.
Surface en aluminium revêtue en cuir sellerie.
Pieds en plexiglas transparent.

Small table
Structure in powder coated metal (anthracite colour).
Top in aluminum upholstered in coach hide.
Feet in transparent Plexiglas.

Kleintisch.
Gestell aus anthrazitfarbigem Pulverbeschichtetem Metall.
Platte aus Aluminium, Bezug aus Sattelleder.
Füße aus transparentem Plexiglas.

EL. 50



Finiture piano in cuoio
Finishes for top in coach side
Finition surface en cuir
Ausführungen für Platte aus Sattelleder



CIPRIA - 0DQ50C



TABACCO - 0DQ50T



TESTA DI MORO - 0DQ50M

Art Direction
Lucchesedesign

Photo
Matteo Imbriani

Pre press
Diodo

Print
Diodo

Thanks to:
Venini
FontanaArte
DeVecchi Milano 1935



Swan Italia srl, Via Montenero 15, Cantù (CO) Italy
T +39 031 730 222 F +39 031 732 505
www.swanitaly.com info@swanitaly.com

